






Vinyl Motion

Portable Suitcase Turntable

クイックスタートガイド

安全にお使いいただくために

この取扱説明書で使用している危険防止のマーク

-  このマークは、操作とメンテナンスにおける重要な指示があることを示しています。
-  このマークは、適切な電圧で機器をしようしないと、感電の恐れがあるという警告です。
-  このマークは、ご利用出力コネクタが感電を起こす恐れのある電圧を含んでいるという警告です。

製品をご使用の際は、以下の使用上の注意に従ってください。

1. 注意事項を必ずお読みください。
2. 注意事項を必ずお守りください。
3. すべての警告に従ってください。
4. すべての注意事項に従ってください。
5. 水の近くで使用しないでください。
6. お手入れの際は、乾いた布を使用してください。液体洗剤は、フロントパネルのコントロール装置を損なったり、危険な状態を招いたりする恐れがあるので、使用しないでください。
7. 取扱説明書に従って設置してください。
8. 暖房器具や調理器具、アンプを含むその他の音楽機器など、熱を生じる機器の近くには置かないで下さい。
9. 電源プラグは、危険防止のために、正しく使用してください。アース端子付の電源プラグは、2つのブレードのほかに棒状のアース端子が付いています。これは、安全のためのものです。ご利用のコンセント差込口の形状に合わないときは、専門の業者にコンセントの取り替えを依頼してください。
10. 電源コードを誤って踏んだり、挟んだりしないように注意してください。特にプラグ部、コンセント差込口、本装置の出力部分に注意してください。
11. 付属品は、メーカーが指定しているものを使用してください。
12. 音響機器専用の台車、スタンド、ブラケット、テーブルに乗せて使用してください。設置の際、ケーブルの接続や装置の設置方法が、損傷や故障の原因にならないよう注意してください。
13. 雷が鳴っているときや、長時間使用しないときは、プラグを抜いてください。
14. 修理やアフターサービスについては、専用窓口にお問い合わせください。電源コードやプラグが損傷したとき、装置の上に液体をこぼしたり、物を落としたりしたとき、装置が雨や湿気にさらされたとき、正常に動作しないとき等、故障の際は、修理が必要となります。
15. 本装置は、正常に動作していても熱を発生しますので、周辺機器とは最低 15 センチ離し、風通しの良い場所をご利用ください。
16. 主電源プラグまたはアダプターをコンセントからいつでも抜ける状態にしておいてください。
17. 本装置をアンプに接続して、ヘッドホンやスピーカーで長時間、大音量で使用すると、難聴になる恐れがあります。(聴力低下や、耳鳴りを感じたら、専門の医師にご相談ください)。
18. 水がかかるような場所に置かないでください。花瓶、缶飲料、コーヒーカップなど、液体が入ったものを本装置の上に置かないでください。
19. 警告：火災や感電防止のため、雨や湿気にさらさないでください。



このマークのついた製品は、必ず電源プラグをコンセントに差し込む前に、アダプタのアース線を接地してご使用ください。

inMusic Japan 株式会社 カスタマーサポート部

東京都港区南麻布 1-5-10 小池ビル 2 階

[Web] ionaudio.jp

[サポート] ionaudio.jp/support/

クイックスタート・ガイド

同梱品

以下のものが揃っているかご確認ください：

- ・ Vinyl Motion 本体
- ・ USB ケーブル
- ・ スリップマット
- ・ 45 回転用アダプタ
- ・ ソフトウェアCD
- ・ クイックスタートガイド/保証書

安全にお使いいただくために

- 雨が直接当たる場所や濡れている場所で使用しないでください。
- 水平な場所に設置してください。
- レコード盤再生中は、蓋は閉じないでください。
- 使用しない場合は、蓋を閉じて保管してください。

サポート

製品のサポートにつきましては、以下のページをご覧ください。

<http://ionaudio.jp/support/>

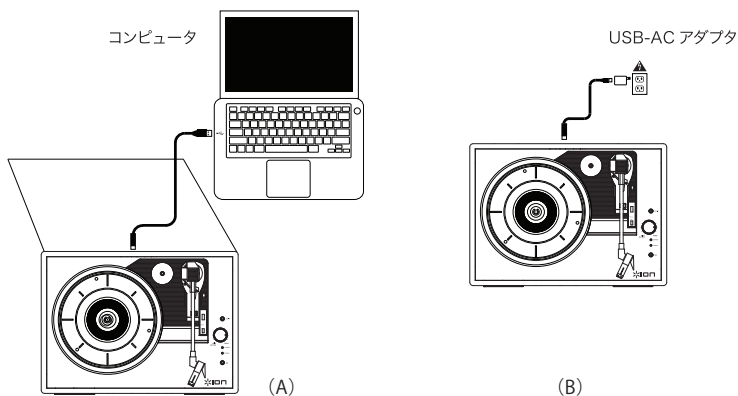
また、Vinyl Motion の最新情報につきましては、製品ページをご覧ください。

<http://ionaudio.jp/vinyl-motion/>

接続

同梱品リストにないものは別売です。

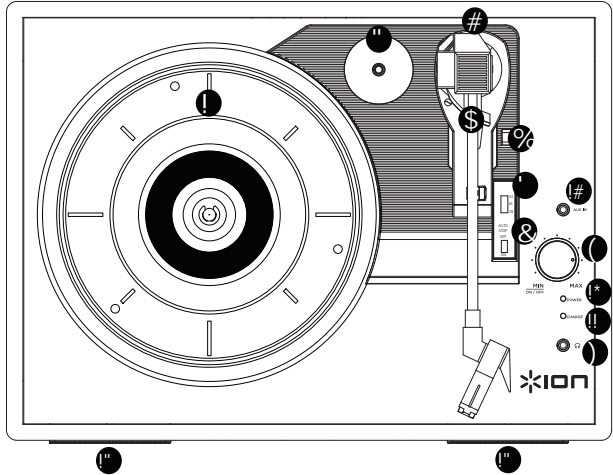
付属の USB ケーブルを使用する場合は (A) を、別売の USB-AC アダプタをご使用になる場合は (B) をご参照ください。



1. **プラッタ** - 再生したいレコードをこの上に置きます。

2. **EP アダプタ** - 45 回転の EP 盤を再生する場合に使用します。使用しない場合は、ここに置いてください。

3. **トーンアーム** - トーンアームは手で直接、もしくは昇降レバーを使って上げ下げを行います。オートストップ・スイッチがオンになっている場合、アームクリップの位置からトーンアームを動かすことで、ターンテーブルのモータが回転します。またトーンアームをアームクリップの位置に戻すことで、ターンテーブルのモータは停止します。



4. **アームクリップ** - 移動中や使用していない時にアームを固定するものです。

5. **昇降レバー** - このレバーを使ってアームの上げ下げをすることが出来ます。

6. **33 / 45 / 78 スイッチ** - このスイッチでレコードの回転数（33 回転 / 45 回転 / 78 回転）の選択を行います。

7. **オートストップ・スイッチ** - このスイッチでオートストップ機能のオン / オフを行います。オートストップを有効にするには ON 側にスイッチを設定します。オートストップはレコードを最後まで再生された後、自動的にプラッタの回転が停止する機能です（オートストップが OFF 側になっている場合は、トーンアームの位置に関係なく常に回転している状態となります）。

注意：もし曲が終わる前にレコードの回転が止まってしまう場合は、オートストップ・スイッチをオフにしてください。特に、45RPM レコード盤の場合には、オフにしておくことをお勧めします。

8. **ボリューム / 電源ノブ** - クリック感があるまで時計回りに回すと Vinyl Motion の電源がオンになります。電源がオンの場合、内蔵スピーカーとヘッドフォンの出力レベルの調節を行います。RCA 出力端子の音量や USB への信号レベルへの影響はありません。電源をオフにするには、クリック感があるまで反時計回りに回します。

9. **ヘッドフォン出力** - ここにヘッドフォンを接続します。

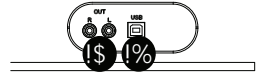
10. **電源インジケータ** - 電源がオンの際に点灯します。バッテリー残量がなくなると消灯します。

11. **充電インジケータ** - バッテリーが充電中は点灯します。充電が完了すると消灯します。

12. **スピーカー** - レコードをかけた時の音が出力されます。

13. **外部入力端子** - カセットデッキなどの外部音声ソースを接続し、USB 経由でコンピュータに送出します。

14. RCA 出力端子 - 再生中のレコードの音声信号がラインレベルで出力されます。この端子からフォノ入力端子へは接続しないようご注意ください。
15. USB 端子 - 本機とコンピュータを USB ケーブル（本製品と同梱）で接続してください。詳しくは「Vinyl Motion をコンピュータと使う」の項目をご覧ください。



Vinyl Motion をコンピュータと使う

再生について

Vinyl Motion でレコードを聞く方法が三つあります。

1. Vinyl Motion の内蔵スピーカーで音楽を聞く。
2. お持ちのステレオスピーカーで音楽を聞きたい場合は、Vinyl Motion の RCA 出力端子からステレオシステムやアンプ内蔵スピーカーに接続を行います。フォノレベル入力への接続は行わないでください：Vinyl Motion の RCA 出力端子はラインレベルとなっており、もしフォノレベル入力をもった機器に接続を行いますと故障、破損につながるおそれがあります（CD、AUX、テープのような機器の入力が行える端子に接続してください）。
3. お持ちのコンピュータを通じて聞くことができます。またヘッドフォンをコンピュータに接続することでも聞くことができます（Vinyl Motion をコンピュータのオーディオ再生装置として使うことはできません）。

録音について

EZ Vinyl/Tape Converter を使うことで、あなたの音楽を簡単にデジタルファイルにすることができます。レコードを変換後は CD に焼いたり、ポータブル・メディアプレーヤへ入れたりすることができます。

最新の EZ Vinyl/Tape Converter のダウンロードは、Vinyl Motion の製品ページ「ionaudio.jp/vinyl-motion/」から行えます。

ソフトウェアをインストールするには、付属 CD をコンピュータに入れて、画面の指示に従って行ってください。

1. EZ Vinyl/Tape Converter をインストールしたコンピュータと Vinyl Motion の USB ポートを付属 USB ケーブルで接続を行います。
2. コンピュータで EZ Vinyl/Tape Converter を立ち上げます。EZ Vinyl/Tape Converter は、スタートメニュー > すべてのプログラム (Windows)、アプリケーション (Mac) にインストールされているはずですが。
3. 画面の指示に従って録音の準備を行い、Vinyl Motion のトーンアームをレコードに乗せて、音楽をかけます。
4. 録音が完了したら Vinyl Motion のトーンアームをレコードから上げてアームクリップへ戻します。

Vinyl Motion の操作がうまくいかない場合、下記のトラブルシューティングをご参照ください。

コンピュータに音楽を録音する際、音が何も聴こえない：

- Vinyl Motion の電源がオンになっており、針がレコードに乗っている事を確認してください。
- Vinyl Motion がコンピュータの録音デバイスとして選択されていることを確認してください。
- Vinyl Motion をコンピュータへ接続している USB ケーブルを接続しなおしてください。コンピュータのスピーカの電源が入っており、ボリュームがミュートになっていないことを確認してください。Vinyl Motion のトップパネルにあるボリュームノブでボリュームを上げ、Vinyl Motion の内蔵スピーカから音が聴こえるかどうかをお試しください。
- コンピュータにスピーカを接続して視聴する場合はそれらのスピーカがコンピュータの再生デバイスとして正しく選択されているかを確認してください（方法は次のページをご確認ください）。あるいは、Vinyl Motion の RCA 出力端子をステレオのシステムまたはパワードスピーカに接続してください。Vinyl Motion の RCA 出力端子は LINE 入力端子に接続してください。PHONO 入力端子に接続をしてはいけません。再生デバイスにダメージを与える恐れがあります。
(Note：RCA 出力端子はターンテーブルの出力信号をモニタしています。コンピュータからの出力信号ではありません)

再生しても音が何も聴こえない：

- レコードを再生している場合：
 - Vinyl Motion の電源がオンになっており、針がレコードに乗っている事を確認してください。
 - (外部スピーカを接続し出力する場合) Vinyl Motion の RCA 出力端子が正しくステレオのシステムまたはパワードスピーカに接続されていることを確認してください (Vinyl Motion の RCA 出力端子は LINE 入力端子に接続してください。PHONO 入力端子に接続をしてはいけません。再生デバイスにダメージを与える恐れがあります)。
 - (内蔵スピーカで出力する場合) ターンテーブルの上にあるボリュームノブが、内蔵スピーカで出力するのに適正なレベルに調整されていることを確認してください。
- コンピュータから再生している場合：
 - 再生中のソフトウェアのボリュームが上がっているかご確認ください。
 - コンピュータのボリュームが上がっているかご確認ください。
 - コンピュータのスピーカがデフォルトの再生スピーカに設定されているか確認してください（方法は次のページをご確認ください）。Vinyl Motion の内蔵スピーカはコンピュータのオーディオ再生のスピーカとしては使用できません。

ターンテーブルを使用中、スピーカまたはノートパソコンからハムノイズが聴こえる：

- ノートパソコンに録音中の場合：
 - ノートパソコンの電源が正しくアースされているか確認してください。
- スピーカで出力している場合：
 - ボリュームが最大になっている場合、ハムノイズが聴こえなくなるまで音量を下げてください。

ターンテーブルから何も音がしない、または音楽がはっきりと聴こえない：

- 針のカバーを外してください。

ターンテーブルが回らない：

- ・ 電源が入っているかご確認ください。
- ・ オートストップ・スイッチがオンになっており、トーンアームがレコードの上にあることを確認してください（オートストップをオフにしている場合は電源を入れると常にターンテーブルが回る状態になっていきます）。

レコードが正しいスピードで再生されず、ピッチが高すぎる（または低すぎる）：

- ・ 回転数のスイッチ（33 / 45 / 78）が再生中のレコードと合ったものが正しく選択されているか確認してください。

レコード盤が Vinyl Motion の蓋に当たってしまう：

- ・ スリップマットを必ずセットして、蓋に当たらないようにレコード盤を置いてください。

コンピュータのサウンドカードを既定の再生デバイスとして設定する

- **Windows XP：スタートメニュー > コントロールパネル**（もしくはクラシックビューで 設定 > コントロールパネル）> **サウンド及びオーディオデバイス**の、**オーディオタブ**をクリックし、**音の再生**でコンピュータのサウンドカードを既定のデバイスとして設定します。
- **Windows Vista：スタートメニュー > コントロールパネル**（もしくはクラシックビューで 設定 > コントロールパネル）> **ハードウェアとサウンド** > **サウンド**の、**再生タブ**をクリックし、コンピュータのサウンドカードを既定のデバイスとして設定します。
- **Windows 7：スタートメニュー > コントロールパネル** > **サウンド**をクリック。**再生タブ**をクリックし、コンピュータのサウンドカードを既定のデバイスとして設定します。
- **Windows 8：** 画面の右下コーナーにある**スタートメニュー**にマウスのカーソルを合わせて、マウス右クリックを行い、表示されるメニュー内のコントロールパネルをクリックし、**サウンド** > **再生タブ**をクリックし、コンピュータのサウンドカードを既定のデバイスとして設定します。
- **Mac：** 左上の“アップル”アイコンをクリックし、**システム環境設定** > **サウンド**をクリック。**出力タブ**をクリックします。コンピュータ内蔵スピーカを使いたい場合は**内蔵スピーカ**を選択します。またコンピュータの1/8 ヘッドホン出力端子にヘッドホンが接続されている場合は**ヘッドホン**を選択します。

Vinyl Motion を既定の録音デバイスとして設定する

- **Windows XP：スタートメニュー > コントロールパネル**（もしくはクラシックビューで 設定 > コントロールパネル）> **サウンド及びオーディオデバイス**の、**オーディオタブ**をクリックし、録音で Vinyl Motion を既定のデバイスとして設定します。
- **Windows Vista：スタートメニュー > コントロールパネル**（もしくはクラシックビューで 設定 > コントロールパネル）> **ハードウェアとサウンド** > **サウンド**の、**録音タブ**をクリックし、Vinyl Motion を既定のデバイスとして設定します。
- **Windows 7：スタートメニュー > コントロールパネル** > **サウンド**をクリック。**録音タブ**をクリックし、Vinyl Motion を既定のデバイスとして設定します。
- **Windows 8：** 画面の右下コーナーにある**スタートメニュー**にマウスのカーソルを合わせて、マウス右クリックを行い、表示されるメニュー内のコントロールパネルをクリックし、**サウンド** > **録音タブ**をクリックし、Vinyl Motion を既定のデバイスとして設定します。
- **Mac：** 左上の“アップル”アイコンをクリックし、**システム環境設定** > **サウンド**をクリック。**入力タブ**をクリックし Vinyl Motion を選択します。



仕様

サイズ：	約 343 x 114 x 254mm (W x D x H)
重量：	約 2.7kg
電源：	USB バスパワー、充電式リチウムイオンバッテリー
バッテリータイプ：	リチウムイオン
バッテリー駆動時間：	最長約 4 時間
カートリッジタイプ：	セラミック
USB 電源：	5V、500mA 以上の USB-AC アダプタ

商標およびライセンス

ION Audio は、ION Audio, LLC の商標で、米国およびその他の国々で登録されています。

Windows は、米国およびその他の国々において Microsoft Corporation の登録商標です。

Mac は、Apple, Inc. の商標で、米国およびその他の国々で登録されています。

Bluetooth とロゴは、Bluetooth SIG, Inc. が所有しており、ION Audio はライセンスに基づいて使用しています。

その他すべての会社名または製品名は、それぞれの所有者の商標または登録商標です。

無料修理規定

- 保証期間内に故障して、無料修理をご依頼の場合は、お買上げの販売店にご依頼の上、本書をご提示ください。
- ご贈答品などで本書に記入してあるお買上げ販売店に修理をご依頼できない場合には弊社カスタマーサポート部へご相談ください。
- 保証期間内でも次の場合には有料修理になります。
 - (イ) ご使用上の誤り、及び不当の修理や改造による故障および損傷。
 - (ロ) お買上げ後の取付け場所の移動、落下などによる故障および損傷。
 - (ハ) 火災、地震、風水害、落雷、その他の天災地変、公害や異常電圧による故障および損傷。
 - (ニ) 消耗部品を取替える場合。
 - (ホ) 本書のご提示がない場合。
 - (ヘ) 本書にご愛用者名、お買上げ日、販売店名の記入のない場合、あるいは字句を書き換えられた場合。
- inMusic Japan は、製品の使用不可能または不具合に基づく損害、また法律の定める範囲内での人身傷害を含める、いかなる二次的、及び間接的な損害賠償の責任を負いません。保証条件や本保証に基づき inMusic Japan が負う責任は、販売国の国内でのみ有効です。本保証で定められた修理は、inMusic Japan でのみ行われるものとします。

* この保証書は、本書に明示した期間、条件のもとにおいて無料修理をお約束するものです。したがってこの保証書によってお客様の法律上の権利を制限するものではありませんので、保証期間経過後についてご不明の場合は、お買上げの販売店または弊社カスタマーサポートへご相談ください。

保証書	
製品名：	
製品番号：	
ご購入日：	
保証期間： ご購入日から一年間	
お客様	販売店
お名前：	販売店名：
ご住所：	ご住所：
お電話：	お電話：

inMusic Japan 株式会社 カスタマーサポート
〒106-0047 東京都港区南麻布1-5-10 小池ビル2F
お問い合わせ： ionaudio.jp/support/

- 本書に記入のない場合は、有効となりませんので、直ちに買上げの販売店にお申し出ください。
- 本書は再発行いたしませんので、紛失しないように大切に保管してください。
- 本書は日本国内においてのみ有効です。